

ND Air 4820/ 9020

Montage og betjeningsvejledning



Indholdsfortegnelse

1. Revisionsoversigt	3
2. Faremærkning og sikkerhedsskilte	3
3. Information om udstyret	4
3.1 Formål med udstyret	4
3.2 Definition af UVC-desinfektion	4
3.3. Funktion af UVC-anlæg	4
3.4 Om dokumentationen	4
4. Udstyrsoversigt	5
4.1 Miljø og omgivelser for udstyret	5
4.1.1 Underlag	5
4.1.2. Fastgørelse	5
4.1.3 Temperatur og fugtighed	5
4.1.4. Opbevaring og miljø	5
4.1.5. Krav før ibrugtagning	5
4.1.6 Bortskaffelse af dele	5
4.2. Monteringsanvisning	5
4.2.1 Sluk for UV-enheden	6
5. Sikkerhed i og omkring UV-udstyret	7
5.1 UVC fysisk	7
5.2 Generelt om risiko ved UVC	7
5.3 Skader ved UVC	8
5.3.1 Engangsskader:	8
5.3.2 Gentagende overskridelser af dagsdosis:	8
5.4 Miljø	8
5.4.1 Personale:	8
5.4.2 Installation:	8
5.4.3. Adgang til rum:	9
5.5 Sikkerhed	9
5.5.1 Aktiv sikkerhed:	9
5.5.2 Passiv sikkerhed:	9
5.5.3 Bortskaffelse ved ophør	9
5.5.4 Fremgangsmåde ved knusning af pære med indhold af kviksølv	10
6. Service og vedligehold	10
6.1 Serviceoversigt	10
6.2 Skift af pære	11
6.3. Skift af kvartsglas	12
7. Rengøring af UVC-anlæg	12
7.1 Formål	12
7.2. Forholdsregler	12
7.3. Tør rengøring	13
7.3.1 Rengøringshyppighed	13
7.3.2 Rengøringsmidler	14
7.4. Rengøringsprocedure & inspektion	14
8. Ansvar og Garanti	14

1. Revisionsoversigt

Revision	Dato	Kommentar/Ændring
1.0	12-03-2021	Dokument oprettet
2.0	06-04-2022	Tilføjet afsnit

2. Faremærkning og sikkerhedsskilte

Der er anvendt følgende advarselmærkater på udstyret. De er vist herunder og har følgende betydning:

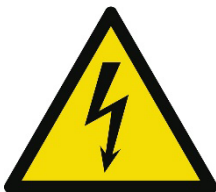


Fare for ikke-kohærent stråling

I dette tilfælde UVC-lys

Opmærksomhed:

Beskyt øjne og hud mod UVC-lys



Fare

Elektrisk strøm

Opmærksomhed:

Adgang kun for autoriseret personale

3. Information om udstyret

3.1 Formål med udstyret

UV-udstyret har til formål at behandle alle lystilgængelige overflader i det valgte område på 10 minutter eller efter aftale.

3.2 Definition af UVC-desinfektion

UVC er dimensioneret til at give en dosis på (efter aftale) J/m² på alle lystilgængelige overflader efter et fuldt gennemløb af den fastsatte tid (efter aftale).

Effekten af UVC er beregnet på de overflader hvor lyset kan nå frem. Dvs. de steder hvor lyset kan nå direkte, hvorfor skygge områder eller områder hvor der ikke kan lyses direkte eller områder der kun nås af refleksion vil ikke kunne betragtes som behandlede områder.

Områder der er helt eller delvist dækket af andet materiale (f.eks. støv), vil kun den tilgængelige overflade blive behandlet og ikke bagsiden af partiklen, ej heller det materiale eller partikler der evt. er skjult af andre partikler, ej heller indvendigt i partikler/skidt mm.

En høj effektivitet af UV-behandling baseres derfor på, at overfladerne ikke er forurenede med partikler.

3.3. Funktion af UVC-anlæg

- UV-anlæg styres af tænd/sluk kontakt
- Forudsætning for start af anlæg er;
 - Hvis dørkontakt leveret:
 - Adgangsdøre er lukkede (dørkontakt er sluttet)
- UVC-lamperne er tændt i den aftalte tid
 - Hvis timer leveret:
 - Tid indstilles på timer
- UVC-lamper slukkes ved
 - Hvis dørkontakt brydes
 - Der slukkes på tænd/sluk kontakt
- Genstart af lys
 - Forudsætning for tænd skal være til stede
 - Timer starter forfra

Ved observation af fejl: sluk på hovedkontakt (sluk anlæg) og konsulter servicemanual.

3.4 Om dokumentationen

Denne mappe er blevet udarbejdet som grundlag for CE-mærkningen og er udarbejdet efter Europa-Parlamentets og Rådets direktiv 2006/42/EF af 17. maj 2006.

Mappen indeholder vigtig information om maskinen, herunder servicemanual og sikkerhedsanvisninger.

Det anbefales at opbevare mappen tæt ved, og synlig, ved maskinen samt informere personale omkring denne.

4. Udstyrsoversigt

UV-udstyret består af:

Defineret på ordrebekræftelsen.

4.1 Miljø og omgivelser for udstyret

4.1.1 Underlag

Udstyret skal monteres på et fladt underlag uden hældning og fastgøres efter anvisninger.

4.1.2. Fastgørelse

Udstyret må kun anvendes steder hvor underlaget er jævnt og det kan fastgøres på forsvarlig vis.

4.1.3 Temperatur og fugtighed

Udstyret kan bruges i temperaturer mellem 10-40°C og max. 60% luftfugtighed.

4.1.4. Opbevaring og miljø

Udstyret bør ikke efterlades udendørs.

Hvis udstyret kommer i kontakt med saltholdig eller syreholdig fugt eller væske bør dette fjernes fra anlægget hurtigst muligt for at forhindre korrosion.

4.1.5. Krav før ibrugtagning

Udstyret skal indgå som komponent hos køber:

- Udstyret må ikke ibrugtages før anlægget er komplet opført og installeret jf. forskrifterne.
- Udstyret må kun opereres af personale der er forsvarligt instrueret i dennes brug.
- Reparationer, service og vedligehold må kun udføres af fagkyndige personer med korrekt træning.
- Laves der konstruktive ændringer på udstyret, bortfalder CE mærkningen.

4.1.6 Bortskaffelse af dele

Forbrugsdele skal bortskaffes iht til gældende lovgivning.

- UVC-lamper indeholder kviksølv og skal bortskaffes iht. enhver tid gældende regler for lamper indeholdende kviksølv.

4.2. Monteringsanvisning

Montering af UV-anlæg skal ske efter specifikationer eller nærmere aftale.

Bemærk, at UVC pærers udstråling af UVC-lys kan have en degenererende effekt på omgivelserne og især plastmaterialer.

UVC-lyset ligger uden for det synlige spektrum og derfor bør pærer skiftes efter følgende anvisninger;

• Anlæg som lyser 24/7 i normalt temperatur område	Skift efter 14 måneders drift
• Anlæg som lyser 24/7 i temperatur >40C eller <10C	Skift efter 12 måneders drift
• Anlæg som har mange tænd/sluk	Max. 3000 tænd/sluk
• Anlæg med anden type brug	Max. 2 år fra leveringstidspunktet
Undgå kortvarig (<5 min.) tænd/sluk af pærer. Det har en kraftig degenererende effekt på pærernes levetid og er ikke dækket af garantiforpligtelsen.	

Monteres på loft eller væg

De 6 skruer på siden af enheden løsnes. Enheden skilles ad.



Strømkabel monteres i strømforsyningen.



Den bagerste plade monteres på loft eller væg.



Enheden samles med de 6 skruer på siden.

Strømkabel monteres i loftudtag.

For at sikre enheden mod indtrængen af fugt via bagplade, bør der fuges langs bagpladen efter montage.

Undgå at berøre kvartsglas og pære med bare hænder, for at undgå fedtpletter som brændes fast i glasset.

Glasset kan rengøres med spritbaseret rengøringsmiddel.

Sørg for, at der ikke er mennesker inden for rækkevidde af UV-lyset når det er tændt. Sørg for, at der er glas, væg eller døre mellem UV-lyset og mennesker.

4.2.1 Sluk for UV-enheden

UV er aktiv i den programmerede tid (hvis leveret med timer) og slukker ved endt cyklus.

Hvis du ønsker at slukke for UV-enheden inden udløb, skal du afbryde stikket eller slukke for kontakten – Vær opmærksom på, at personale uden sikkerhedsudstyr ikke bør være til stede under UVC-cyklussen.

5. Sikkerhed i og omkring UV-udstyret

5.1 UVC fysisk

UVC er kortbølget stråling der taber sin energi hurtigt i forhold til afstand fra kilden. Den her anvendte type kilde til UVC, taber sin energi i forhold til afstand (meter). UVC stoppes effektivt af gennemsigtige materialer som almindeligt glas, plexiglas, plast. Ugennemsigtige materialer blokerer for UVC.

Risiko forhold der er vurderet:

- Ophold i rum under UVC-belysning
- Adgang til rum når UVC-lys er tændt

Dosis:

UV-anlæg arbejder med en behandlingsdosis på: xx J/m² per behandling (på lystilgængelige overflader).

Nedenstående skema hentet fra "A Non-binding guide to the Artificial Optical Radiation Directive 2006/25/EC" angiver anbefalet maks. dosis for "NON COHERT" stråling pr. dag.

Duration of exposure per 8 hour day	Irradiance (Effective) – W m ⁻²
8 hours	0,001
4 hours	0,002
2 hours	0,004
1 hour	0,008
30 minutes	0,017
15 minutes	0,033
10 minutes	0,05
5 minutes	0,1
1 minute	0,5
30 seconds	1,0
10 seconds	3,0
1 second	30
0,5 second	60
0,1 second	300

5.2 Generelt om risiko ved UVC

Ved anvendelse af normal og dækkende arbejdsbeklædning og sikkerhedsbriller er risikoen for permanente skader ved kortvarig eksponering af UVC lys begrænset til effekt på hud og minimal risiko for skader på øjne.

Der vil i forbindelse med placering af UVC-anlæg placeres advarselmærker som advarer om brug af UVC. Anlæg må kun tændes, når rummet er sikret. Dvs. det er inspiceret og fundet tomt.

Personer ved og omkring UVC-anlæg vil derfor ikke kunne overraskes af eksponering uden at vide dette. (Skjulte skader).

Ved døråbning til rummet, vil UVC-lys afbrydes når dørkontakt brydes (hvis leveret)

Kig til UV-udstyret skal vurderes i de konkrete tilfælde.

5.3 Skader ved UVC

Mulige skader ved overskridelse af opholdstider i UVC-lys iht gældende vejledning, se ovenfor afsnit 5.1

5.3.1 Engangsskader:

Ved mindre overskridelse, faktor 4 -6

Mulighed for:

- Øjne, kortvarig irritation 24-48 timer (svejseøjne)
- Hud, let rødmen

Ved moderat overskridelse, faktor 6 -10

Mulighed for:

- Øjne, kraftig irritation 24-48 timer (svære tilfælde af svejseøjne, med kortvarigt tab af syn)
- Hud, kraftig rødmen svarende til let til middel solbrændt

Ved kraftig overskridelse faktor +10

Mulighed for:

- Øjne, permanent skade, nedsat syn
- Hud, kraftig forbrænding; 2 grads.

5.3.2 Gentagende overskridelser af dagsdosis:

- Øjne, permanent skader på øjet
- Hud, udvikling af forskellige typer af hudkræft (formodes, ej påvist)

I pågældende situation er i vurdering medtaget, at der er tale om produktionsområde med anvendelse af fuld beklædning i arbejdsområdet.

5.4 Miljø

5.4.1 Personale:

UVC-lamperne installeres i professionelt arbejdsmiljø, hvor instruktioner er en del af hverdagen og hvor ikke-autoriseret personale ikke har adgang til at tænde UVC-lyset.

5.4.2 Installation:

UVC-lamperne er installeret i lukkede rum, med dørkontakter (hvis leveret) på adgangsvej.

Kontrolboksen som skal bruges til start af UVC-anlæg, er monteret med afbryder med mulighed for brug af hængelås og dermed sikret mod utilsigtet brug.

5.4.3. Adgang til rum:

Adgang til UV-lamper skal ske via adgangsdøre. Personale skal instrueres i funktion og procedure ved UVC-anlægget.

5.5 Sikkerhed

Der kan i forbindelse med UVC-anlæg være monteret følgende sikkerhedssystemer:

5.5.1 Aktiv sikkerhed:

- Dørkontakter på adgangsveje

5.5.2 Passiv sikkerhed:

- Skilte der advarer om anvendelse af "Ikke-Kohærent optisk stråling" (i dette tilfælde UVC-lys)
 - I og omkring rum.
- Instruktion til personel der anvender anlægget



5.5.3 Bortskaffelse ved ophør

- Før demontering af del-maskinen skal der udarbejdes en plan for demonteringen.
- Planen skal indeholde en risikovurdering for arbejdet samt for bortskaffelse af maskinen og maskindele.
- Plan og risikovurdering skal udarbejdes efter gældende regler på tidspunktet af demontering.

Skrotning

- Anlægget afmonteres og sorteres i kategorier, som krævet i gældende miljøkrav.
- Anlægget er underlagt direktiv Direktiv 2008/98/EF og Direktiv 2002/96/EF om affald.
- Når anlægget er udtjent, skal alle bestående komponenter sorteres og indleveres på en godkendt genbrugsplads, eller hos et godkendt genbrugsfirma.
- Anlægget må ikke bortskaffes sammen med usorteret husholdningsaffald. Benyt de lokale indsamlingssteder til bortskaffelse af elektriske og elektroniske komponenter, og sørg for at alle relevante bestemmelser overholdes.

Anlægget består af følgende dele og skal sorteres efter dette:

- Jern.
- Aluminium.
- Plast. (hård og blød)
- Gummi.
- Elektriske komponenter.
- Elektronik
- Kobber
- Andre metaller.

Hvis dele af anlægget videresælges til andet formål end bortskaffelse, er det ejerens ansvar at modtager gøres opmærksom på bortskaffelses regler.



5.5.4 Fremgangsmåde ved knusning af pære med indhold af kvikksølv

1. Evakuer personer og dyr fra rummet
2. Ventiler rummet i mindst 15 minutter, før du starter oprydningen
3. Brug personlige værnemidler som handsker og sikkerhedsbriller
4. Saml de ødelagte stykker og snavs op med to stykker pap
5. Brug evt. tape/klæbemiddel til at samle evt. stykker og stumper op med
6. Rengør området efter opsamling af snavs med en fugtig klud eller håndklæde for at fjerne partikler
7. Saml alle stykker og snavs i en tæt beholder og bortskaf som særligt affald (genbrugsplads)

6. Service og vedligehold

Handsker skal opfylde EN388:2019-4121X.

Al service og vedligehold skal udføres uden fare.

Maskinen skal være slukket og afkølet, før service udføres.

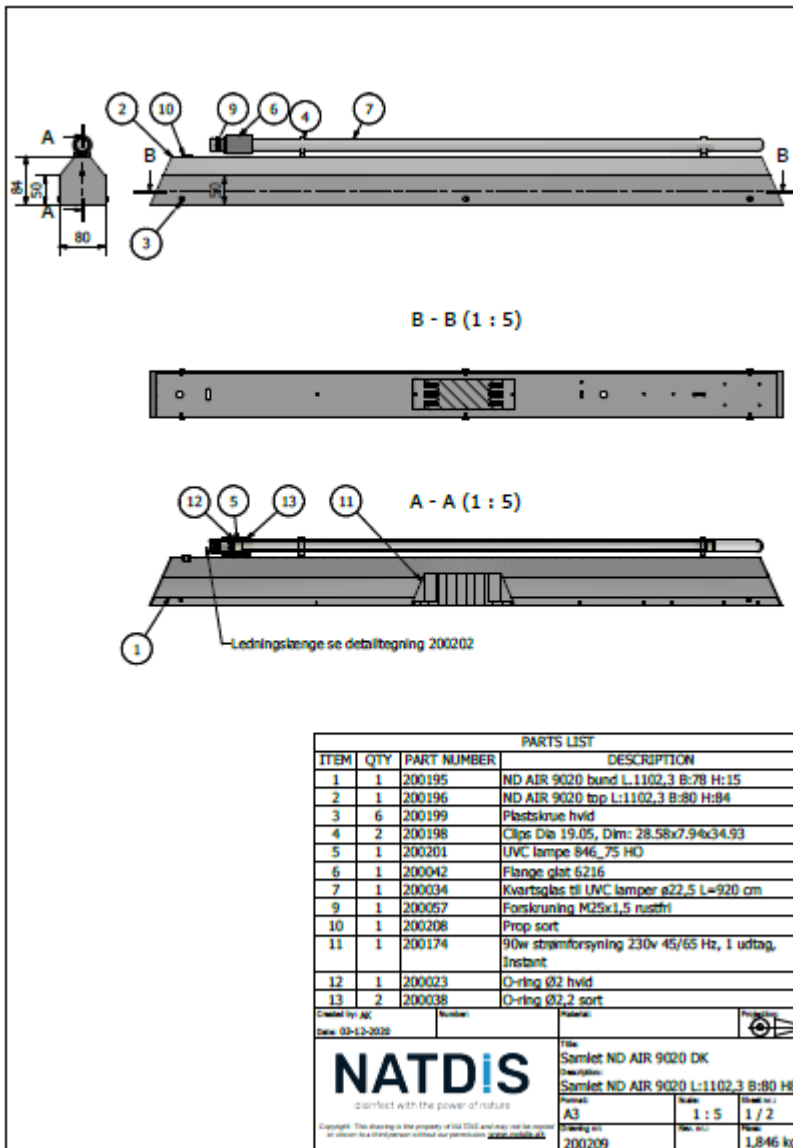
Adgang til skift af pære eller kvartsglas kan ske ved at løsne lamper fra beslag/clips.



6.1 Serviceoversigt

PARTS LIST			
ITEM	QTY	PART NUMBER	DESCRIPTION
1	1	200187	ND AIR 4820 Top del L: 660x80xH:84
2	1	200188	ND AIR 4820 bund del L:655 B:78 H:15
3	6	200199	Plastskruer hvid
4	2	200198	Clips Dia 19.05, Dim: 28.58x7.94x34.93
5	1	200176	48 W Pære L:436 D:20
6	1	200042	Flange glat 6216
7	1	200029	Kvartsglas til UVC lamper L:480 D:22,5
8	2	200038	O-ring Ø2,2 sort
9	1	200023	O-ring Ø2 hvid
11	1	200057	Forskrining M25x1,5 rustfri
12	1	200208	Prop sort
13	1	200174	90w strømforsyning 230v 45/65 Hz, 1 udtag, Instant

Created by: AK	Number:	Material:	Projecting:
Date: 26-11-2020			
<p>disinfect with the power of nature</p> <p>Copyright: This drawing is the property of NATDIS and may not be copied or shown to a third person without our permission www.natdis.dk</p>		Title: Samlet ND AIR 4820 Description: Samlet ND AIR 4820 L:660 B:80 H90	
		Format: A3	Scale: 1 : 5
Drawing nr.: 200189		Mass: 1,648 kg	



6.2 Skift af pære

1. Sluk og lad anlægget køle af i mindst 30 min.
2. Hold fast på kvartsglas med rene handsker.
3. Træk forsigtigt kvartsglasset fri af clipsene.
4. Løsn forskruring omkring kabel.
5. Træk forsigtigt tilbage i ledning til pære kommer fri af flange.
6. Vip forsigtigt stik fri af pære. OBS hold fast i pære!
7. Træk forsigtigt pære ud af kvartsglas.
8. Skift til ny pære og indfør den i kvartsglas.
9. Påsæt stik på ny pære og monter forskruring igen.

6.3. Skift af kvartsglas

1. Sluk og lad anlægget køle af i mindst 30 min.
2. Fjern pære som angivet i pkt. 6.1.
3. Hold fast på kvartsglas og flange.
4. Træk forsigtig lige frem i kvartsglas.
5. Træk forsigtigt i kvartsglas til det slipper flangen – OBS pas på glassplinter.
6. Påsæt nyt kvartsglas på flanger og indsæt pære på ny.
7. Påsæt stik på pære og luk med forskruring.
8. Placér kvartsglas i samme position og monter igen.



7. Rengøring af UVC-anlæg

7.1 Formål

Systematisk rengøring er en del af vedligeholdelsen af udstyret og er medvirkende til den optimale funktion af udstyret. Samtidig vil rengøring sikre løbende inspektion af udstyrets tilstand.

Følgende afsnit indeholder procedurer, der beskriver, hvordan rutinemæssig rengøring udføres for udstyret leveret af NATDIS.

7.2. Forholdsregler



ADVARSEL!

Fare for ikke-kohærent stråling

I dette tilfælde UVC-lys.

Opmærksomhed:

Beskyt øjne og hud mod UVC-lys.



Udstyr leveret af NATDIS må kun rengøres, når systemet er slukket og i sikret tilstand.

Alt arbejde på UVC-anlæg betinger at anlæg er sikret før arbejdet påbegyndes.

Rengøring må kun ske når anlæg er stoppet og afkølet!

Handsker påbudt



Opmærksomhed:

Beskyt hænder mod varme, skarpe kanter og glassplinter med handsker.

Skal opfylde EN388:2019-4121X

Overhold altid de lokale lovmæssige bestemmelser, når der vælges rengøringsmiddel. Følg advarslerne og sikkerhedsbeskrivelserne på de enkelte beholdere og sikkerhedsdataarkene. Der må ikke anvendes slibende midler.

7.3. Tør rengøring

Tør rengøring omfatter en grundig støvsugning af komponenterne. Der skal anvendes en støvsuger, der er udstyret med et passende filter til produkt- og materialerester.

Tør aldrig produktstøv af tørt, og brug aldrig komprimeret luft til tør rengøring, eftersom produktstøvet ikke vil blive fjernet via disse metoder; derimod vil produktstøvet blot blive fordelt rundt i området.

7.3.1 Rengøringshyppighed

	Dagligt	Månedligt	Årligt
Generelt	Visuel inspektion af glas og pærer. Kontroller evt. at drift er normal gennem vindue, hvis muligt		Kontrolmåling af UVC-effekt, afhængigt af timetal og anvendelse generelt
Kvartsglas	Inspektion for smuds og støv. Aktion ved belægning: støvsug og aftørring		Inspektion for skader. Aktion ved skader; skift glas
Teflon	Inspektion for smuds og støv. Aktion ved belægning: støvsug og aftørring		Inspektion for skader. Aktion ved skader; skift glas
Flanger	Inspektion for smuds og støv. Aktion ved belægning: støvsug og aftørring	Inspicer for skader fra UVC-lys. Aktion ved skader; skift flanger	

Rengøringshyppigheden afhænger af produktionsforholdene. Rengøringsintervallerne kan derfor variere fra ovenstående.

Det anbefales endvidere at minimere den generelle støvmængde omkring UVC-anlæg, da dette kan resultere i belægning på kvartsglas og herigennem forringe UVC funktion samt forkorte lampernes levetid.

Støvsugning kan suppleres med aftørring med blød klud og rengøringsmiddel. Her skal overholdes de lokale lovmæssige bestemmelser på området.

Der må ikke anvendes slibende midler.

7.3.2 Rengøringsmidler

Overhold altid de lovmæssige bestemmelser, når der vælges rengøringsmiddel. Følg advarslerne og sikkerhedsbeskrivelserne på de enkelte beholdere og sikkerhedsdataarkene.

Information om egnede rengøringsmidler findes i følgende tabel:

Materiale	Egnet rengøringsmiddel	Vigtige instrukser
Teflon (belægning på glas) hvis leveret	Isopropanol eller andet ikke-slibende rens til metal og glas	Brug en blød klud
Rustfrit stål	Isopropanol eller andet ikke-slibende rens til metal og glas	Brug en blød klud
Glas	Isopropanol	Brug en blød klud

7.4. Rengøringsprocedure & inspektion

Rengøringsinstruktion skal sikre den effektive daglig drift.

1. Handsker skal anvendes.
2. Rengøring udføres mindst 1 gang per måned, eller efter vurdering af kunde
3. UV-udstyr afkølet og klar til rengøring
 - a. UV-rør aftørres med tør klud (antistatisk klud eller hårdt opvredet klud)

I forbindelse med rengøringen skal UV-udstyret inspiceres for brud og fejl.

Tjek følgende:

1. Glas er intakte uden revner og knusninger
2. Ledninger sidder korrekt, og monteret korrekt

8. Ansvar og Garanti

For garantikrav er vi kun ansvarlig under den nationale lov. Der gives som standard følgende garanti på pærer; 10.000 timers brændetid ved kontinuerlig funktion eller 3000 tænd/sluk eller max. 2 år fra leveringstidspunkt.

Undgå mange kortvarige tænd og sluk af UV-udstyret. Det har en kraftig degenererende effekt på pærernes levetid og er ikke dækket af garantiforpligtelsen.

Brud og glasskader dækkes ikke af garantien.

Vores generelle salgs- og leveringsbetingelser er gældende til enhver tid.

Vi kan ikke holdes ansvarlige for skader forårsaget af:

- Betjeningsfejl som er forårsaget af at disse retningslinjer ikke er fulgt.

Garanti bortfalder ved:

- Betjening med reservedele som er uoriginale.
- Mangelfuld eller fejlagtig montering
- Indbygning af uegnet tilbehør
- Fejlbetjening
- Fjernelse, manipulation og fjernelse af sikkerhedsudstyr
- U-forskriftsmæssig udførelse af service og vedligehold
- Slid og manglende vedligehold
- Påvirkninger af vibrationer fra monteringssted
- Påvirkninger i miljø eller montage, som vi ikke havde mulighed for at forudse på imensoneringsstidspunkt